

RC

1/10th SCALE

Manufactured under license of Stellantis Europe S.p.A.
"ALFA ROMEO" is a trademark of Stellantis Europe S.p.A.
and/or FCA Group Marketing S.p.A.



注意

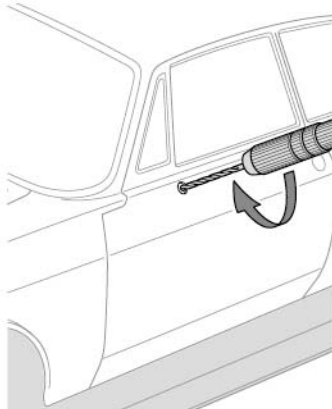
- このキットは組み立てモデルです。作る前にかかわらず説明書を最後までお読みください。また、小学生などの低年齢の方が組み立てるときは、保護者の方もお読みください。
- 工具の使用には十分注意してください。特にニッパーやナイフなど刃物によるケガや事故に注意してください。
- 接着剤や塗料は、使用する前にそれぞれの注意書きをよく読み、指示に従って正しく使用してください。また、使用するときは室内の換気に十分注意してください。
- 小さなお子様のいる場所での作業はしないでください。工具にさわったり、小さなパーツの飲み込みや、ビニール袋をかぶっての窒息など危険な状況が考えられます。プラくずもきちんとかたづけしてください。

CAUTION

- Read carefully and fully understand the instructions before commencing assembly.
- When assembling this kit, tools including knives are used. Extra care should be taken to avoid personal injury.
- Read and follow the instructions supplied with paints and/or cement, if used (not included in kit).
- Keep out of reach of small children. Children must not be allowed to put any parts in their mouths, or pull vinyl bags over their heads. Sensibly dispose of the leftover parts immediately.

- ★工具はセットに含まれません。取り扱いには十分に注意してください。
- ★Tools are not included in set. Handle tools with care.

1



- ★穴を開ける面に対して垂直に穴を開けます。
- ★Ensure drill is perpendicular to target surface.

Alfa Romeo Giulia Sprint GTA CLUB RACER BODY PARTS SET

アルファロメオ ジュリア スプリント GTA クラブラーサー スペアボディセット



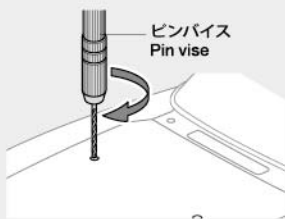
- このボディのホイールベースは225mmです。
- This body features a wheelbase of 225mm.

- 製品によってボディが一部塗装済み、加工済みの場合があります。
- Some bodies may be pre-painted or have other work already carried out.

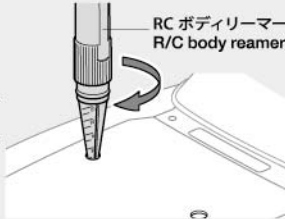


《穴の開け方》 Making holes

- ★指定の位置にピンバイスなどで小さな穴を開けます。
★Make a pilot hole in the indicated position using a pin vise and drill bit, etc.



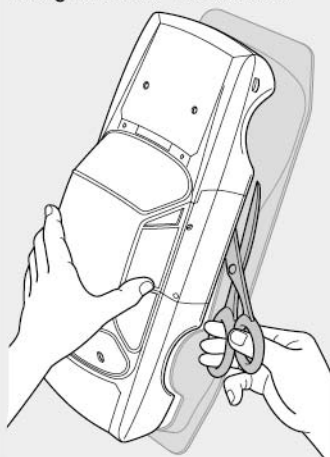
- ★リーマーで指示の大きさに穴を広げます。
★Enlarge hole to desired size using body reamer.



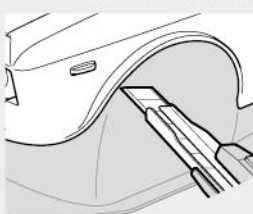
《ポリカーボネートボディの切り取り方》 Cutting out polycarbonate body parts

- ★ボディを切り取るときはハサミとカッターナイフを使い分けるときれいに切り取れます。
- ★Use different cutting tools depending upon the section you are working on.

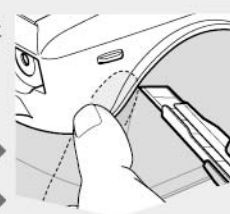
《直線はハサミで切り取ります。》 Straight sections – use scissors



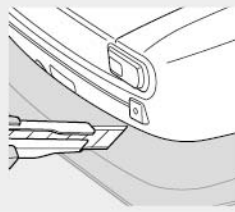
《曲線はカッターナイフで切り取ります。》 Curved sections – use a modeling knife



- カッターナイフを使う時は、切断する部分に手(指)を絶対にあてないでください。
- Keep hands and fingers off of section being cut, particularly when using a modeling knife.

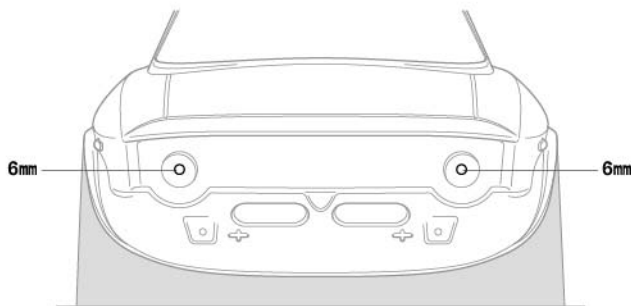


- ★カッターナイフで切り取る場合は、一度に切らずに数回にわけて浅く切り込みを入れ、切れ目にそって折り曲げるようにして切りはなしてください。
- ★When using a modeling knife, make multiple passes to score the cut line, then bend and snap off the unwanted area.



1 ボディの穴開け Making holes

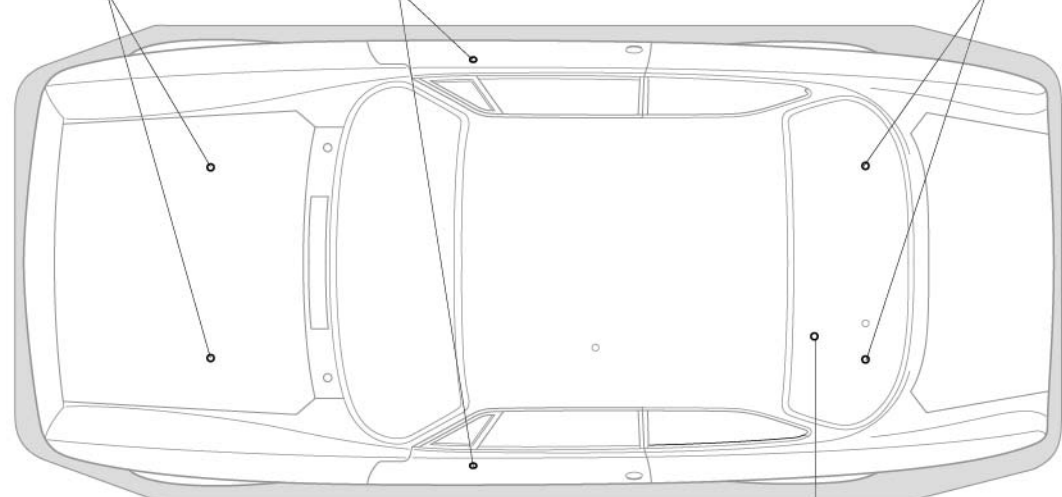
- ★指示の大きさに穴を開けてください。
- ★Make holes of sizes shown.



6.5mm

4mm

7mm



- ★アンテナを立てる場合は、6mm穴を開けます。
- ★Make 6mm hole for antenna pipe as shown.

2

TAMIYA CRAFT TOOLS

良い工具選びは製作づくりのための第一歩。本格派をめざすモデラーにふさわしいタミヤクラフトツール。耐久性も高く、使いやすい高品質な工具です。

CURVED SCISSORS

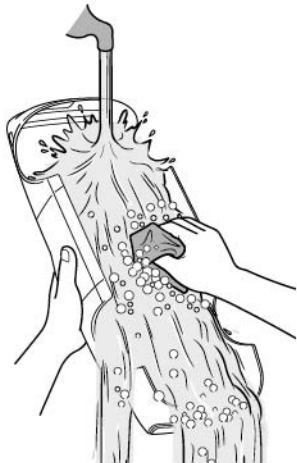
曲線ばさみ
(プラスチック用)



ITEM 74005

3

《塗装する前に》
Preparing body for painting



★塗装前に中性洗剤で油気をおとします。水洗いをして洗剤分を洗い流して乾かしてください。

★Wash the body thoroughly with detergent in order to remove any oil, then rinse well and allow to air dry.

注意!
NOTICE
★3ページの《塗装の仕方》を参考にしてください。
★Refer to instructions in Painting section on page 3.

PAINTING

●のマークは塗装指示のマークです。ボディの塗装にはポリカーボネート用塗料で内側から塗装してください。グリルなどのプラスチック部品の塗装にはプラスチック用塗料をお使いください。
● This mark denotes numbers for Tamiya Color paints. Paint body from inside using paints for polycarbonate. Paint plastic parts (grille, etc.) using plastic paints.

《ポリカーボネート用タミヤカラー》
TAMIYA POLYCARBONATE PAINTS

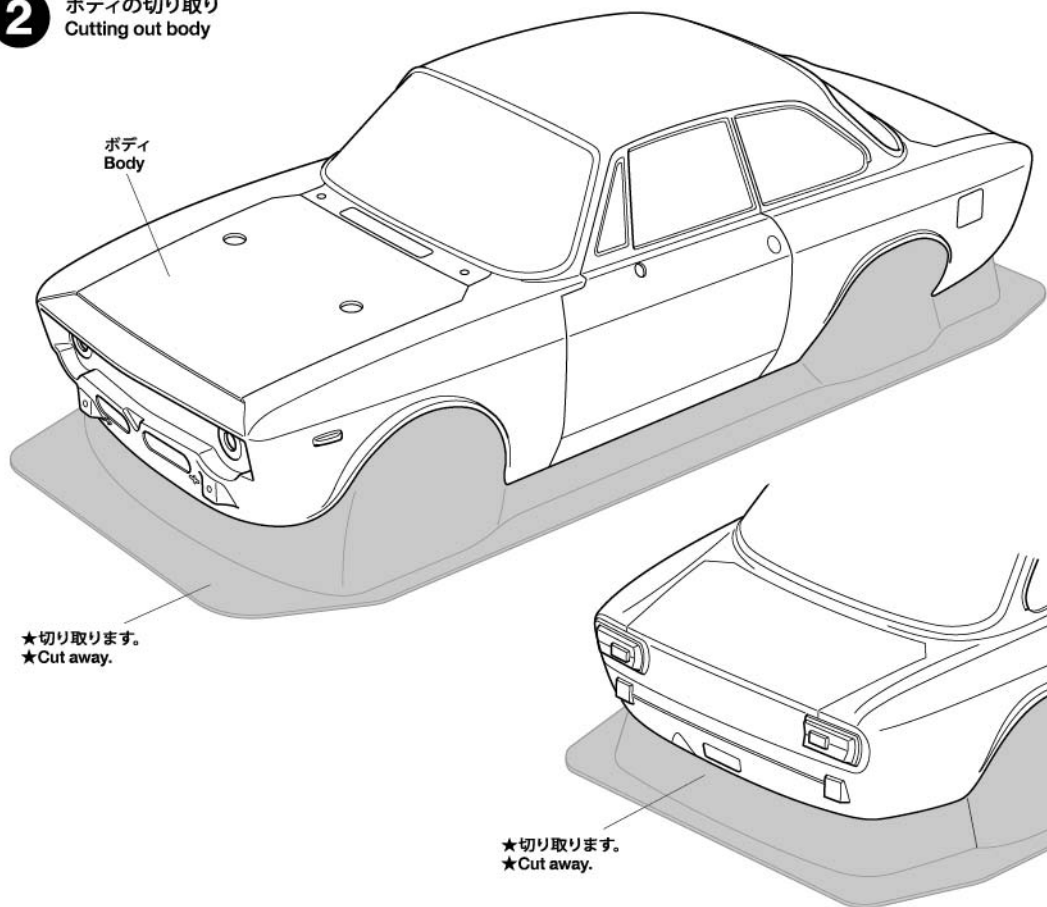
PS-1 ●ホワイト / White

PS-31 ●スモーク / Smoke

《プラスチック用タミヤカラー》
TAMIYA PLASTIC PAINTS

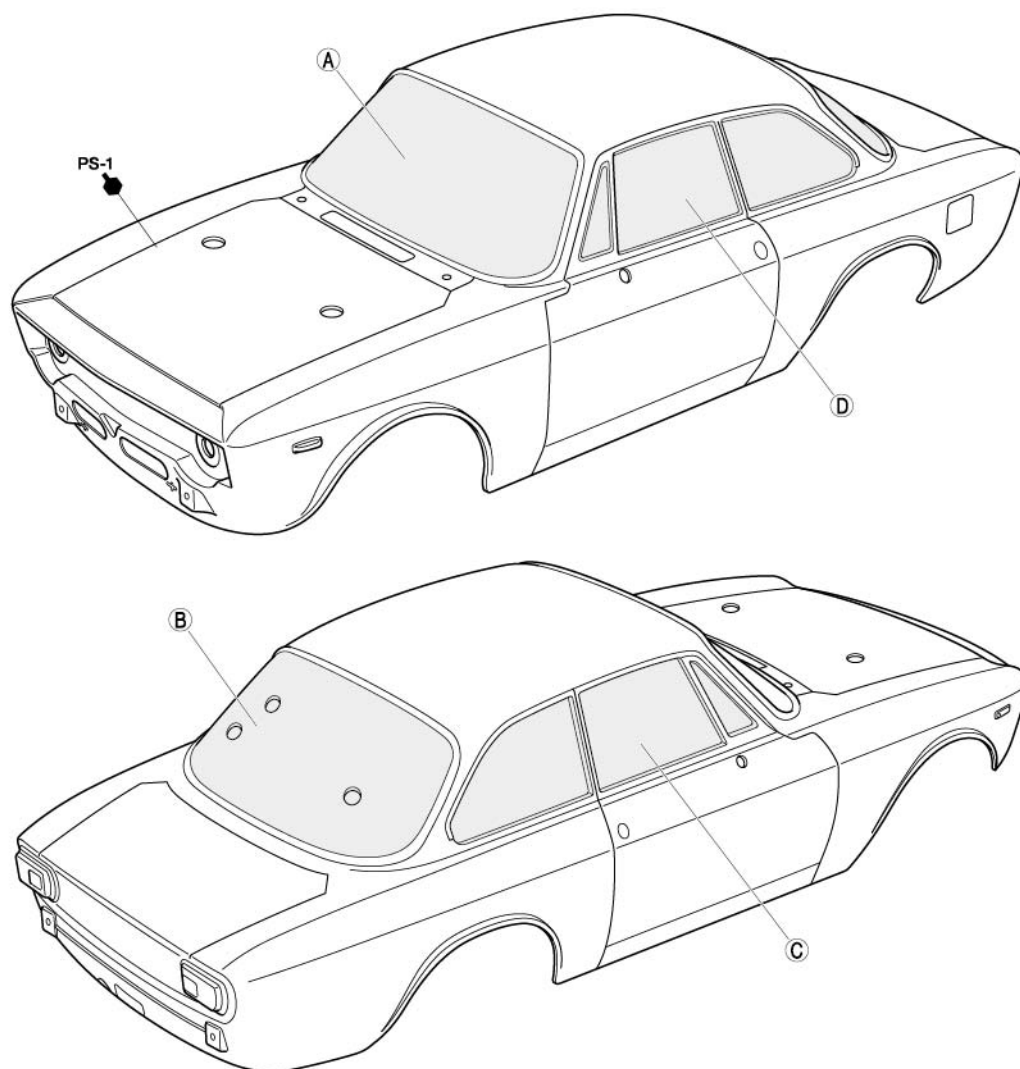
XF-1 ●フラットブラック / Flat black

2 ボディの切り取り
Cutting out body



3 ボディの塗装
Painting body

★A～Dはマスキングシールの番号です。
★A～D denote masking stickers.



TAMIYA COLOR

ポリカーボネートスプレー(ミニ)

クリヤーボディ用スプレー塗料です。軽く仕上がりが、衝突などにはがれにくいのが特徴。

TAMIYA COLOR

タミヤカラー(アクリル塗料ミニ)

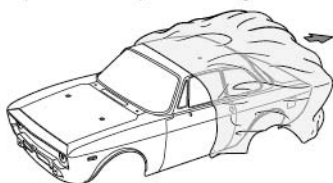
滑らかな筆使いに加え、筆ムラや湿気によるカブリがほとんどないのが特長の水性塗料。使いやすい10ml入りで、もちろんスプレー塗装もOK。

《塗装の仕方》 Painting

- ★マスクシールを切り出してボディ内側からウィンドウ部に貼ります。
★Cut out masking stickers and mask off window areas from inside.
- ★ボディを内側からホワイト(PS-1)で塗装します。スプレー塗装はボディから30cmほどはなし、一度に塗らず数回に分けて塗ります。
★Paint the body from inside using White (PS-1). Apply thin layer of spray paint 2-3 times keeping 30cm distance from body.
- ★ホワイトが乾いたらウィンドウ部分のマスクシールをはがし、お好みでスモーク(PS-31)を塗装します。
★After paint has dried, remove masking stickers from windows and paint using Smoke (PS-31).
- ★塗装終了後にボディ表面の保護フィルムをはがしてください。
★When paint has dried, remove protective film.

4

★ボディの保護フィルムをはがしてからステッカーを貼ります。
★After paint has cured, remove protective film prior to adding stickers.



《ステッカーの貼り方》

- ①できるだけ余白を残さずに、印刷された部分を切り抜いてください。番号のついたステッカーは切り取ってしまうとまちがえやすいので貼る順に切り取ってください。
- ②台紙の端の部分の部分を少し切り取り指定された場所に貼りあわせませす。台紙をつけたまま位置をあわせてください。
- ③少しずつ台紙をはがしながら場所がずれたり、ステッカーの中に気泡が残ったりしないように注意しながら貼っていきます。台紙を一度に全部はがして貼ることは、しわがでたり気泡が残ったりする原因となります。

Stickers

- ① Cut along the edges as close as possible to cut the sticker from the sheet. Cut out stickers in numbered order to prevent confusion.
- ② Slightly peel away one end of the lining and position the sticker on the body.
- ③ Slowly remove the remaining lining while checking sticker position. Do not completely remove lining prior to application as this may cause unwanted air bubbles and creases.

不要ステッカー………(52)～(56)
Not used.

TAMIYA CRAFT TOOLS

ANGLED TWEEZERS

ツル首ピンセット

ITEM 74003

DESIGN KNIFE

デザインナイフ

ITEM 74020

DECAL SCISSORS

デカルバサミ

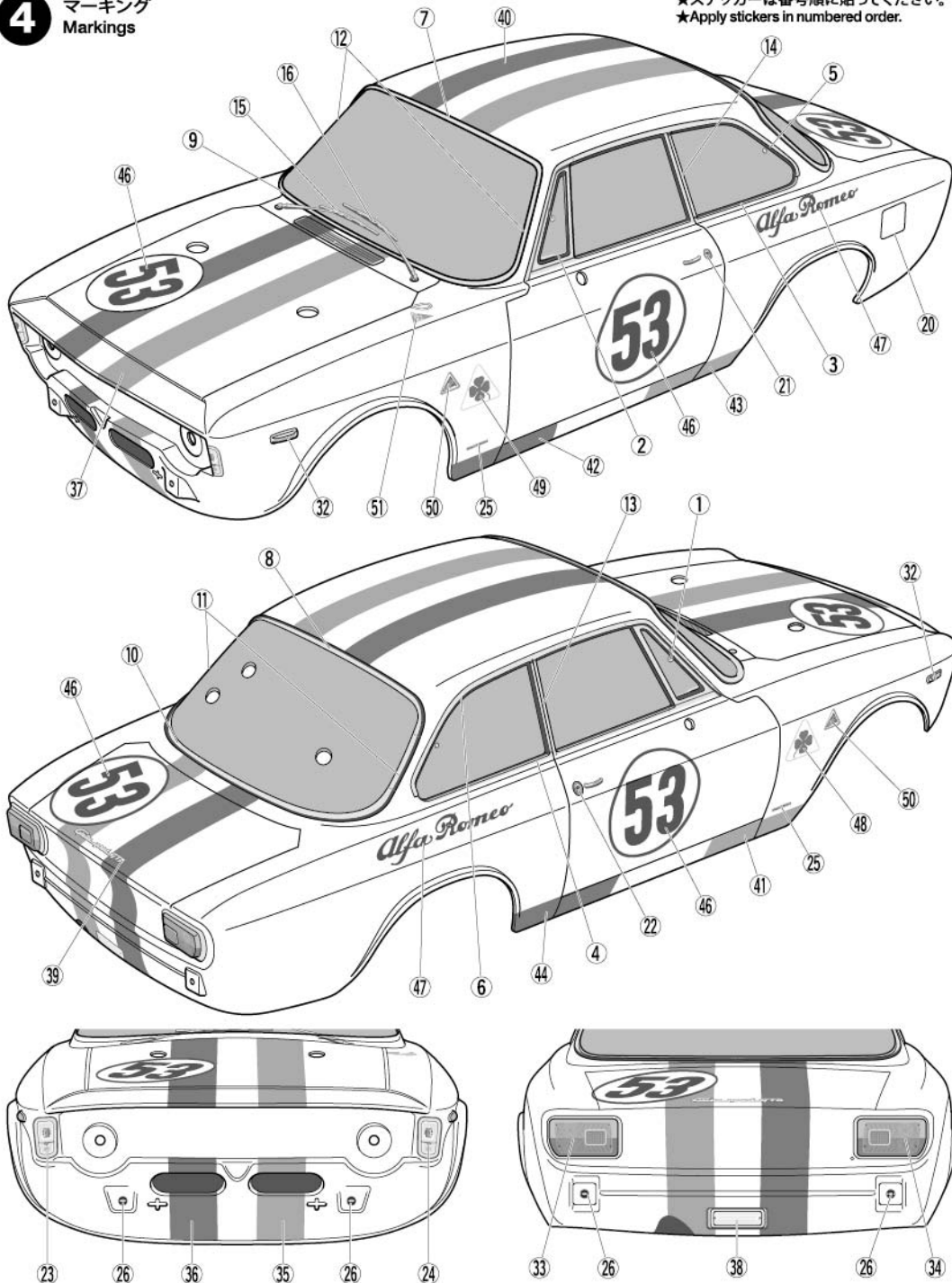
ITEM 74031

●タミヤ・ホームページアドレス
www.tamiya.com

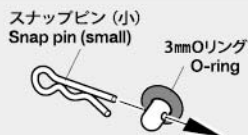


4 マーキング Markings

★ステッカーは番号順に貼ってください。
★Apply stickers in numbered order.



5



★図の様にボディ内側で固定します。
★Secure from inside as shown.

PARTS

ボディ×1
Body

H部品×1
H Parts

ステッカー×1
Stickers

マスクシール×1
Masking stickers

《金具袋》 METAL PARTS BAG

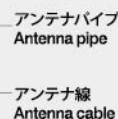
2.6×10mm タッピングビス・×2
Tapping screw

3mm Oリング×2
O-ring

6mm スナップピン・×8
Snap pin

スナップピン (小)×2
Snap pin (small)

★アンテナパイプを短くする場合はアンテナ線が外に出ない長さようにしましょう。
(アンテナ線保護用)
★Cut antenna pipe to appropriate length, ensuring antenna is contained fully within.



部品請求について

★部品をなくしたり、こわした方は、カスタマーサービス取次店でご注文いただけます。また、当社カスタマーサービスに直接ご注文する場合は、下記の方法でご注文することができます。

《お支払い方法》

お支払い方法にはタミヤカード(クレジットカード)と代金引換(代引き)の2通りがあります。どちらの方法もタミヤホームページ内、カスタマーサービスのページにご注文フォームがありますので、そちらからご注文できます。また、電話でもお受けいたします。代金引換の場合は、パーツ代金に加えて代引き手数料をご負担いただけます。

《カスタマーサービスアドレス》

www.tamiya.com/japan/customer/

「タミヤ カスタマーサービス」で検索!!

《住所》

〒422-8610 静岡県駿河区恩田原3-7
株式会社タミヤ カスタマーサービス係

《お問い合わせ番号》

静岡 054-283-0003

東京 03-3899-3765 (静岡へ自動転送)

※電話番号が正確な場合の上、おかけ間違いのないようお願いいたします。

送料、タミヤカード入会、代引き手数料についてはホームページをご確認ください。

★このボディに合うタイヤ、ホイールは、カスタマーサービスで取り扱っております。お問い合わせください。

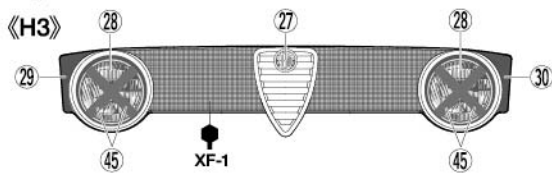
★Ask your local Tamiya dealer for availability of the wheels and tires.

(送料について) 送料の欄に「要」と記された品目には、別途送料が必要です。タミヤホームページ、カスタマーサービスの「送料について」をご確認ください。

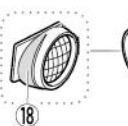
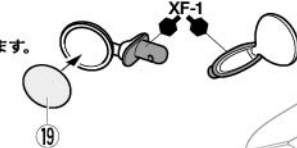


5

ボディパーツの取り付け Attaching body parts



《H1》
★2個作ります。
★Make 2.



H3

スナップピン (小)
Snap pin (small) 3mm Oリング
O-ring

H1

H1

H1

H1

H1

H1

H1

H1

H1

H1

H1

H1

H1

H1

H1

H1

H1

H1

H1

H1

H1

H1

H1

H1

H1

H1

H1

H1

H1

H1

H1

H1

H1

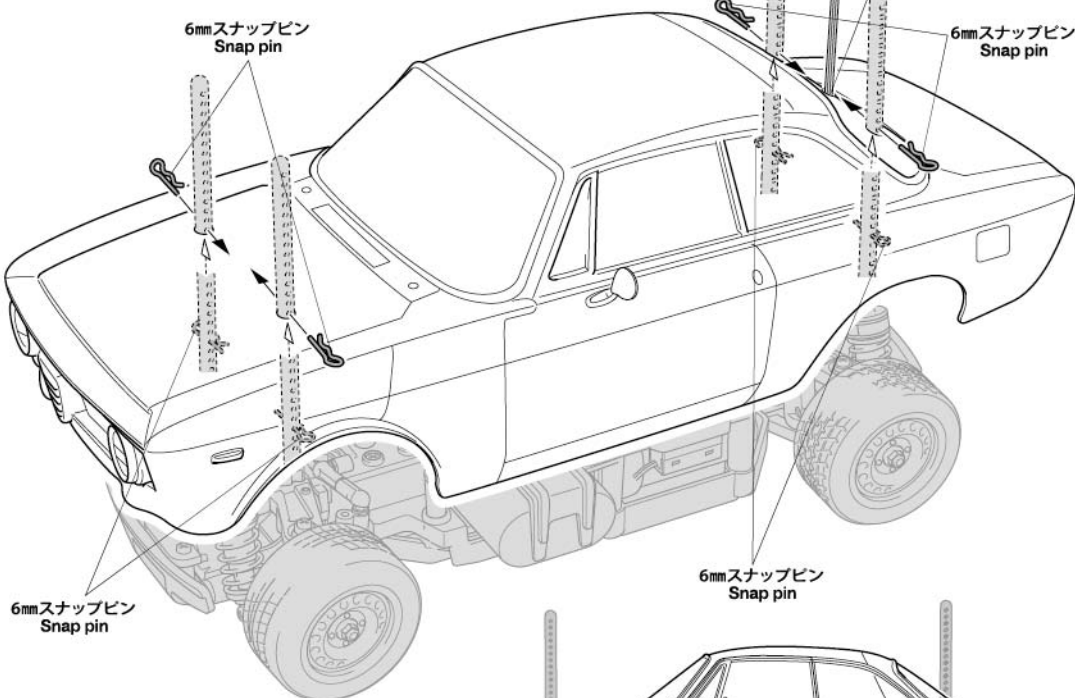
H1

H1

6

ボディの取り付け Attaching body

★ボディからとび出たボディマウントは好みに応じて切り取ります。

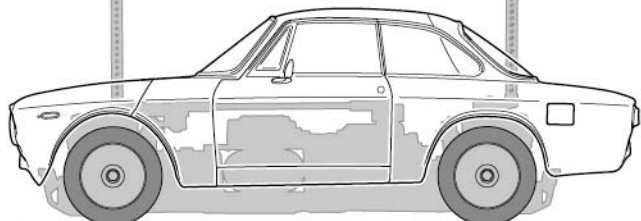


6mm スナップピン
Snap pin

6mm スナップピン
Snap pin

《ボディの取り付け位置》 Body attachment position

★ボディはタイヤに接触しない高さに取り付けてください。
★Ensure the body does not come into contact with the tires.



アルファロメオ ジュリア スプリント GTA クラブレーサー スペアボディセット

ITEM 51729

★本体価格(税抜き)、送料は2023年12月現在のものです。諸事情により変更となる場合があります。
★ご購入に際しては、本体価格に消費税を加えてください。(小数点以下を切り捨て)

部品名	本体価格	送料	部品コード
H1パーツ	500円 + 税	-	19005512
ステッカー、マスクシール	1,260円 + 税	-	19490114
説明図	300円 + 税	-	11057725
SP.197 スナップピン(大x10、小x5)	200円 + 税	要	50197
SP.575 2.6x10mm タッピングビス(x5)	100円 + 税	要	50575
SP.1537 6mm スナップピン(x15)	200円 + 税	要	51537
AO-5042 3mm Oリング黒(x10)	100円 + 税	要	84195

AFTER MARKET SERVICE CARD

When purchasing replacement parts, please take or send this form to your local Tamiya dealer so that the parts required can be correctly identified. Please note that specifications, availability and price are subject to change without notice.

Parts code	ITEM 51729
19005512	H Parts
19490114	Stickers, Masking Stickers
11057725	Instructions
50197	Snap Pin Set (Large x10, Small x5)
50575	2.6x10mm Tapping Screw (x5)
51537	6mm Snap Pin (x15)
84195	3mm O-Ring (Black) (x10)